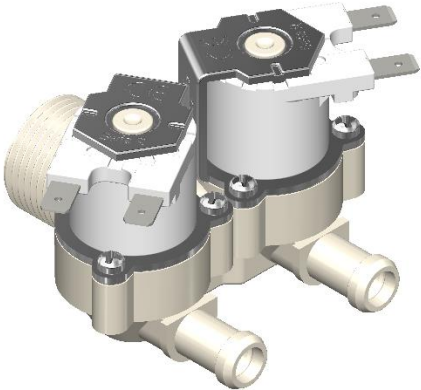
	<b>TECHNICAL DATASHEET</b> <i>SCHEDA TECNICA</i>		<b>Cod.:</b> <b>R 253</b>
	<b>FAMILY NAME:</b> <b>R 253</b>		<b>Rev.:</b> <b>1</b>
	<b>FAMIGLIA:</b> <b>R 253</b>		<b>Data:</b> <b>17/12/2020</b>
		<b>WORKING CHARACTERISTICS</b>	
		<b>Working pressure:</b> 0.2÷10 Bar	<b>Room temperature:</b> 0÷60°C
		<b>Fluid temperature:</b> 0÷60°C(ED100%); 90°C(ED60%)	<b>Flow direction:</b> Unidirectional
		<b>Nominal diameter:</b> Ø10mm	<b>Elect.Pilot/Control:</b> NC, NO, Latching
		<b>CARATTERISTICHE DI LAVORO</b>	
		<b>Pressione di esercizio:</b> 0.2÷10 Bar	<b>Temperatura ambiente:</b> 0÷60°C
		<b>Temperatura fluido:</b> 0÷60°C(ED100%); 90°C(ED60%)	<b>Direzione fluido:</b> Unidirezionale
		<b>Diametro di passaggio:</b> Ø10mm	<b>Elet.Pilota/Comando:</b> NC, NA, Bistabile
<b>PHYSICAL CHARACTERISTICS</b>		<b>CARATTERISTICHE FISICHE</b>	
<b>Valve body:</b>	PA 66 30%GF NAT	<b>Corpo valvola:</b>	PA 66 30%GF NAT
<b>Diaphragm:</b>	NBR, EPDM, LSR	<b>Membrana:</b>	NBR, EPDM, LSR
<b>Core:</b>	Stainless steel	<b>Nucleo:</b>	Acciaio Inox
<b>Spring:</b>	Stainless steel	<b>Molla:</b>	Acciaio Inox
<b>Assembly:</b>	With screws for inspection	<b>Assemblaggio:</b>	Con viti per ispezione
<b>INSTALLATION</b>		<b>INSTALLAZIONE</b>	
The valve can be mounted in any position without compromising its operation		La valvola può essere montata in qualsiasi posizione senza compromettere il funzionamento.	
<b>APPLICATIONS</b>		<b>APPLICAZIONI</b>	
All automatic water control applications. Water inlet valve for coffee & tea, food equipment, ice machines, household appliances, hot tubs, water dispensers, marine applications, etc.		Tutte le applicazioni di controllo automatico dell'acqua. Valvola di ingresso dell'acqua per caffè e tè, attrezzature alimentari, macchine per il ghiaccio, elettrodomestici, vasche idromassaggio, distributori di acqua, applicazioni marine, ecc.	
<b>HYDRAULIC CONNECTIONS</b>		<b>CONNESSIONI IDRAULICHE</b>	
<b>Inlet:</b>	3/4" BSPP male thread 3/4" GHT/NHR male thread	<b>Ingresso:</b>	Filetto 3/4" BSPP maschio Filetto 3/4" GHT/NHR maschio
<b>Outlet:</b>	Ø10 mm hose tail	<b>Uscita:</b>	Portagomma Ø10 mm
<b>ELECTRICAL CONNECTIONS</b>		<b>CONNESSIONI ELETTRICHE</b>	
<a href="#">See table attached</a>		<a href="#">Vedi tabella in allegato</a>	
<b>SOLENOID RANGE</b>		<b>GAMMA SOLENOIDI</b>	
<a href="#">See table attached</a>		<a href="#">Vedi tabella in allegato</a>	
<b>MARKS AND CERTIFICATIONS</b>		<b>MARCHI ED APPROVAZIONI</b>	
WRAS – NSF – ACS – KTW – W270 - UL		WRAS – NSF – ACS – KTW – W270 - UL	

**TECHNICAL DATASHEET****SCHEDA TECNICA**Cod.: **R 253**FAMILY NAME: **R 253**Rev.: **1**FAMIGLIA: **R 253**Data: **17/12/2020****SOLENOID TABLE****TABELLA SOLENOIDI****SOLENOIDI SERIE R INDIRETTA - INDIRECT ACTING R SERIES SOLENOIDS**

Codice progresa. (Progress code)	Tensione (Voltage)	Frequenza (Frequency)	Potenza (Power)		Assorbimento (Absorption)		cosφ	ED (funzionamento) (duty cycle)	Conessioni (Connections)		Controllo (Control)		
			Potenza mantenim. (holdin/power)	Potenza di spunto (inrush/power)	Assorbim (mA) in mantenimento (holdin Current)	Assorbim (mA) in spunto (inrush Current)			Faston(F), Cavi(wires)*** Unipolar (C)	Cavi(wires)*** bipolar (I/c mm)	Approvazioni (Approvals)	NC	NA** (NO)
1	12V AC	50 HZ	5 VA	5,9 VA	42mA	460mA	0,63	100%	F			✓	✓
		60 HZ	4,6 VA	5,4 VA	382mA	440mA	0,57						
		80 HZ	4,4 VA	5,2 VA	365mA	433mA	0,55						
2	12V AC/DC	50 HZ	4,1 VA	4,8 VA	340mA	383mA	0,59	100%	F, C	2500	Eneec	✓	✓
		60 HZ	=	=	=	=	=						
		80 HZ	=	=	=	=	=						
3	12V AC/DC	50 HZ	4,4 VA	5,2 VA	365mA	433mA	0,55	100%	F, C	2500	Eneec, GW	✓	✓
		60 HZ	4,1 VA	4,8 VA	340mA	383mA	0,59						
		80 HZ	=	=	=	=	=						
4	12V DC	=	5,4 W	/	450mA	/	/	100%	F, C		Eneec	✓	✓
5	12V DC	=	5,4 W	/	450mA	/	/	100%	F, C		Eneec, GW	✓	✓
6	12V DCb.a.	=	3,2W	/	300mA	/	/	100%	F, C			✓	✓
7	24V AC	50 HZ	7,2 VA	8,1 VA	302mA	337mA	0,65	100%	F, C	620, 2500	Eneec	✓	✓
		60 HZ	6,5 VA	7,3 VA	270mA	305mA	0,6						
8	24V AC	50 HZ	7,2 VA	8,1 VA	302mA	337mA	0,65	100%	F		Eneec, UL	✓	✓
		60 HZ	6,5 VA	7,3 VA	270mA	305mA	0,6						
9	24V DCb.a.	=	3,2 W	/	134mA	/	/	100%	F, C			✓	✓
10	24V DC	=	6,3 W	/	265mA	/	/	100%	F, C	1000, 1450, 2000, 2500	Eneec	✓	✓
11	24V DC	=	6,3 W	/	265mA	/	/	100%	F, C		Eneec, GW, UL	✓	✓
12	16V DC	=	2,25 W (25ms)	/	375mA	/	/		Bistabile (Latching)				Bistabile (Latching)
13	100/120V AC	50 HZ	8 VA	8,8 VA	70mA	80mA	0,66	100%	F		UL	✓	✓
		60 HZ	6,6 VA	7,9 VA	63mA	72mA	0,6						
14	220/240V AC	50 HZ	6,6 VA	7,6 VA	26,7mA	33mA	0,71	100%	F, C	620	Eneec	✓	✓
		60 HZ	6,3 VA	6,7 VA	27mA	29mA	0,67						
15	220/240V AC	50 HZ	12,65 VA	13 VA	55mA	58mA	0,69	3 min ON 5min OFF	F, C	620	Eneec	✓	✓
		60 HZ	10,71 VA	11,61 VA	48mA	51mA	0,61						
16	220/240V AC	50 HZ	6,6 VA	7,6 VA	26,7mA	33mA	0,71	100%	F		UL	✓	✓
		60 HZ	6,3 VA	6,7 VA	27mA	29mA	0,67						
17	230V AC	50 HZ	6,4 VA	6,7 VA	36,5mA	42mA	0,74	100%	F, C	620, 1000, 1450, 2000, 2500	Eneec	✓	✓
		60 HZ	7,6 VA	8,3 VA	33mA	36mA	0,7						
18*	230V AC	50 HZ	8,4 VA	9,7 VA	30,5mA	42mA	0,74	100%	F, C		Eneec	✓	✓
		60 HZ	7,6 VA	8,3 VA	33mA	36mA	0,7						
19	220/240V	50 HZ	6,6 VA	7,6 VA	26,7mA	33mA	0,71	100%			Eneec	✓	✓
		60 HZ	6,3 VA	6,7 VA	27mA	29mA	0,67						
20	100/120V	50HZ 60HZ	5 VA	/	50mA	/	/	100%			Eneec	✓	✓
21	24V DC	=	6,3 W	/	265mA	/	/	100%	F		UL	✓	✓
22	12V	50Hz 60Hz	4,38 VA	5,15 VA	360mA	430mA	/	100%	F		UL	✓	✓
23***	220/240V AC	50 HZ	6,6 VA	7,6 VA	26,7mA	33mA	0,71	100%	F		Eneec	✓	✓
		60 HZ	6,3 VA	6,7 VA	27mA	29mA	0,67						
24	24V DC	=	11,8 W	/	491mA	/	/	50%	F		GW	✓	✓
25	24V DC	=	8 W	/	335mA	/	/	100%	F		Eneec	✓	✓
26	24V DC	=	8 W	/	335mA	/	/	100%	F		UL	✓	✓

(\*) Materiali approvati UL / UL approved materials

(\*\*) I solenoidi NA non sono disponibili con cavi bipolari / NO solenoids are not available with bipolar wires

(\*\*\*) I solenoidi con cavi unipolari e bipolari NON sono disponibili per valvole serie R DOPPIE, TRIPLE, QUADRUPLE / Solenoids with unipolar or bipolar wires are not available for R DOUBLE, TRIPLE or QUADRUPLE SERIES.

(\*\*\*) Bobina trattata con impregnazione / Coated solenoid

**Legenda** NC: Normalmente Chiusa / Normally Closed  
 (Legend) NA: Normalmente Aperta / Normally Open  
 NB: Bistabile / Latching  
 GW: GlowWire

ED Funzionamento (Duty Cycle) = 100%  
 Approvazioni Approvals: ENEC, UL, GW  
 Faston: IP XD  
 Cavi (wires): IP 55  
 Classe isolamento (Insulation class): II  
 Classe isolamento bobina (Coil insulation class): F  
 Tipo faston (Faston type): 6,3 x 0,8 mm

**TECHNICAL DATASHEET***SCHEDA TECNICA*Cod.: **R 253**FAMILY NAME: **R 253**Rev.: **1**FAMIGLIA: *R 253*Data: **17/12/2020****SOLENOID TABLE***TABELLA SOLENOIDI***SOLENOIDI SERIE R DIRETTA - *DIRECT ACTING R SERIES SOLENOIDS***Tabella intervallo pressioni di lavoro bobine serie R Diretta – *Working pressure range R Direct solenoids*

	<b>E9400000 230V</b>	<b>E9400000 24AC</b>	<b>E9400000 24AC E9400020 24DC GW</b>	<b>E9400020 12VGW E9400000 12V</b>	<b>E9400020 12VGW E9400000 12V</b>	<b>E9400000 12DC</b>	<b>E9400800 230V</b>
<b>Tensione (Voltage)</b>	230 V ac	24 V ac	24 V dc	12 V ac-dc (ac)	12 V ac-dc (dc)	12V dc	220-240 V ac
<b>Frequenza (Frequency)</b>	50/60 Hz	50/60 Hz	=	50/60 Hz	=	=	50/60 Hz
<b>Assorbimento (Absorption)</b>	36.5 mA	302 mA	265 mA	365 mA	710mA	450 mA	55 mA
<b>Potenza (Power)</b>	8.39 VA	7.24 VA	6.35 W	4.38 VA	8.52 W	5.4 W	12.65 VA
<b>ED %</b>	ED 100%	ED 100%	ED 100%	ED 100%	ED 100%	ED 100%	3 on / 5 off
<b>Ø 0,8 mm</b>	0 ÷ 10 bar	0 ÷ 10 bar	0 ÷ 10 bar	0 ÷ 10 bar	0 ÷ 10 bar	0 ÷ 10 bar	0 ÷ 10 bar
<b>Ø 1,6 mm</b>	0 ÷ 4 bar	0 ÷ 4 bar	0 ÷ 2.5 bar	0 ÷ 2 bar	0 ÷ 4 bar	0 ÷ 3 bar	0 ÷ 8 bar
<b>Ø 2 mm</b>	0 ÷ 2.5 bar	0 ÷ 2.5 bar	0 ÷ 2 bar	0 ÷ 1 bar	0 ÷ 2.5 bar	0 ÷ 1.5 bar	0 ÷ 5 bar
<b>E9400001</b>	230 V ac	24 V ac	24 V dc	12 V ac-dc (ac)	12 V ac-dc (dc)	12V dc	220-240 V ac
<b>Ø 4 mm</b>	0 ÷ 0.8 bar	0 ÷ 0.8 bar	0 ÷ 0.5 bar	0 ÷ 0.5 bar	0 ÷ 0.8 bar	0 ÷ 0.5 bar	0 ÷ 1.6 bar

**NB: Il passaggio da Ø 4 mm non è disponibile per valvole Normalmente Aperte (NA)**

Note: Ø 4 mm orifice is not available for Normally Open (NO) valves



## TECHNICAL DATASHEET

*SCHEDA TECNICA*

Cod.: R 253

FAMILY NAME: R 253

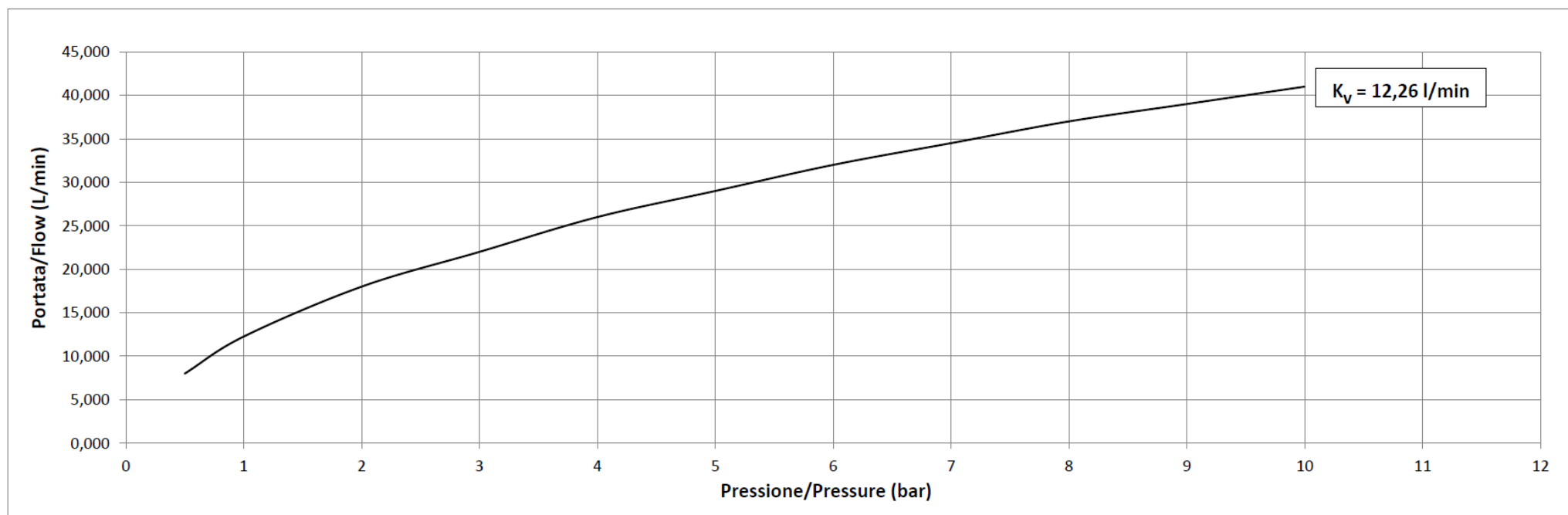
Rev.: 1

FAMIGLIA: R 253

Data: 17/12/2020

### FLOW RATE

*CURVE DI PORTATA*



**TECHNICAL DATASHEET***SCHEDA TECNICA*

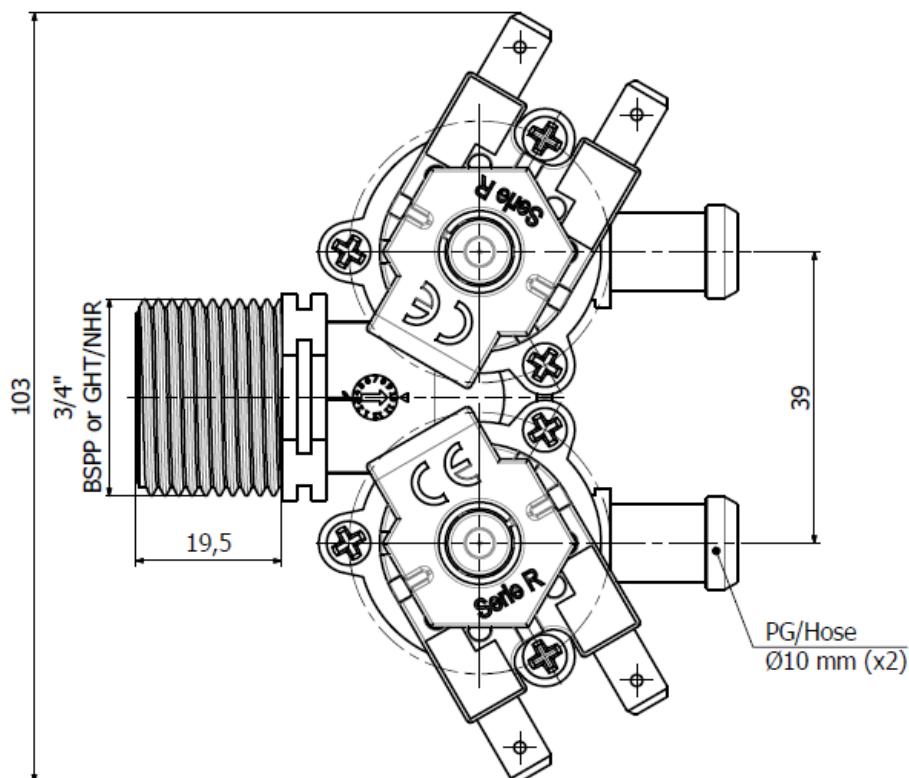
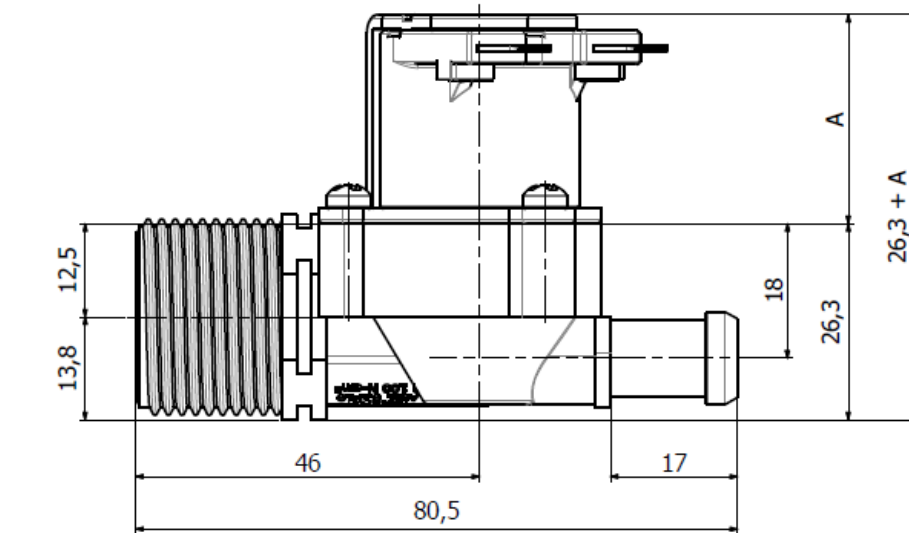
Cod.: R 253

FAMILY NAME: R 253

Rev.: 1

FAMIGLIA: R 253

Data: 17/12/2020

**DIMENSIONAL DRAWING***DISEGNO DIMENSIONALE*

Dimension A (mm)	
Normalmente chiusa Normally closed	28
Normalmente aperta Normally open	47,2
Bistabile Latching	38,3